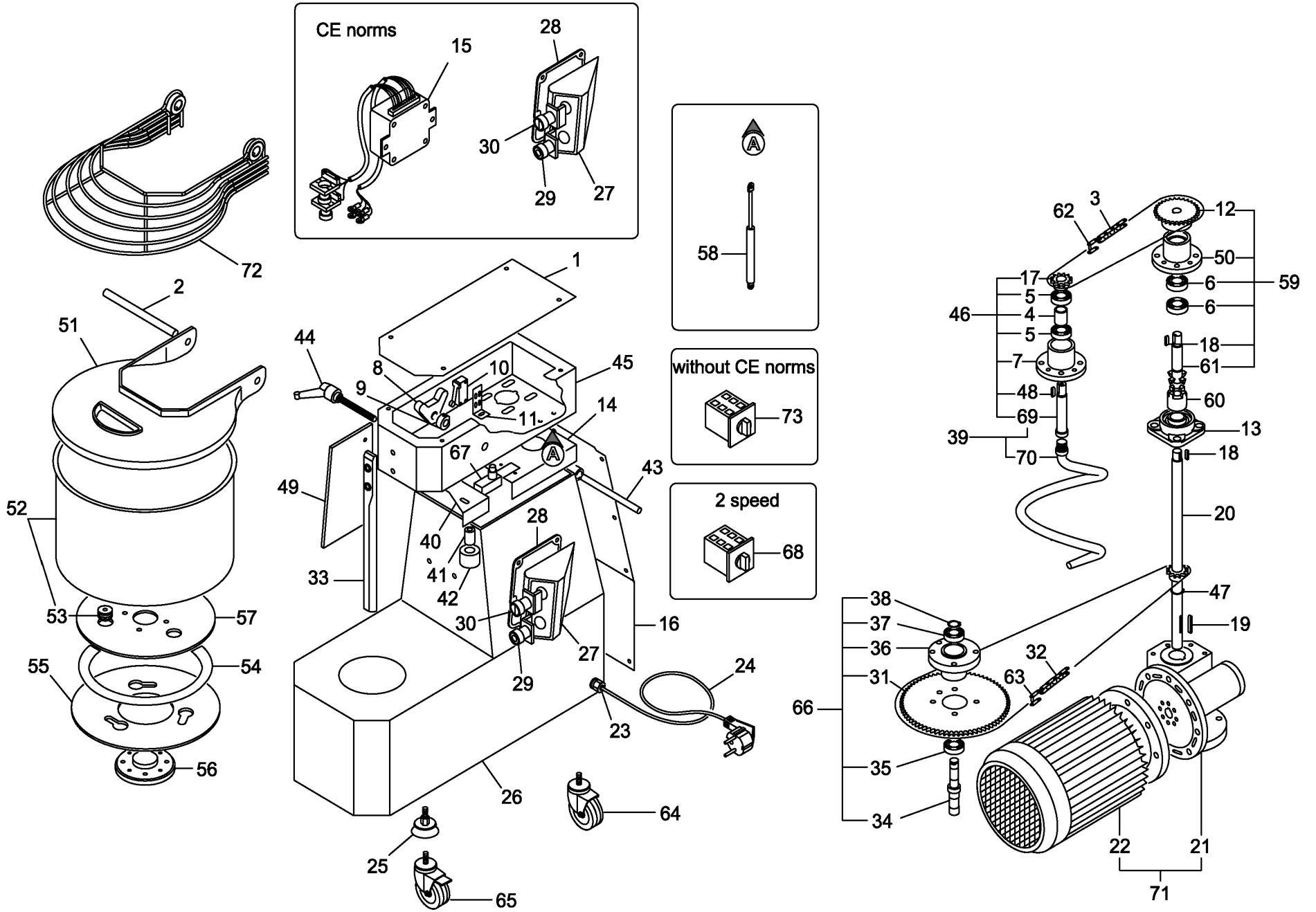


Pos. Ref.	Codice Code	Caratteristiche Features	Descrizione Description
1	SL3334	(25)	Coperchio Cover
1	SL0062	(38)	Coperchio Cover
2	SL0076		Perno Pivot
3	SL3365	● 1/2"x5/16" (25CN-FN)	Catena Chain
3	SL3438	● 1/2"x5/16" (38CN-FN)	Catena Chain
3	SL2684	01/04/07 f.p.(*) (38CN-FN)	Catena Chain
4	SL3264		Distanziale Spacer
5	SL0233	6205 2RS	Cuscinetto Bearing
6	SL0241	6005 2RS	Cuscinetto Bearing
7	SL3261		Supporto Support
8	SL0035		Battuta Stop
9	SL0036		Camma Cam
10	SL0885	● CE norms	Microinterruttore Microswitch
10	SL2701	without CE norms	Microinterruttore Microswitch
11	SL0397	CE norms	Staffa Bracket
12	SL0084	1/2"x5/16" Z=29	Pignone Pinion
13	SL0086	UCF205	Supporto Support
14	SL3335	(25CN-FN)	Coperchio Cover
14	SL3441	(38CN-FN)	Coperchio Cover
14	SL2606	01/04/07 f.p.(*) (38CN-FN)	Coperchio Cover
15	SA1210	● 400V/3Ph/50Hz	Impianto elettrico Electric installation
15	SA1220	● 230V/1Ph/50Hz	Impianto elettrico Electric installation
16	SL3367	(25CN-FN)	Coperchio Cover
16	SL2849	(38CN-FN)	Coperchio Cover
17	SL3265	1/2"x5/16" Z=15	Pignone Pinion
18	SL1056	6x6x25	Linguetta Key
19	SL3410	8x7x40	Linguetta Key
20	SA1024		Albero Shaft
20	SA1025	01/04/07 f.p.(*) (38CN-FN)	Albero Shaft
21	SL3338		Riduttore Gear box
22	SL3311	400V/3Ph/50Hz	Motore Motor
22	SL3214	230V/1Ph/50Hz	Motore Motor
22	SL3315	400V/3Ph/50Hz (2 speed)	Motore Motor
23	SL1668	PG11	Pressacavo Cable clamp
24	SL1841	3Ph+Gnd	Cavo elettrico Electric cable
24	SL1671	1Ph+N+Gnd	Cavo elettrico Electric cable
25	SL3361	●	Piedino Foot
26	SL3332	(25CN-FN)	Base Base
26	SL3437	(38CN-FN)	Base Base
26	SL3359	01/04/07 f.p.(*) (38CN-FN)	Base Base
27	SL0937		Scatola Box
28	SL0396		Guarnizione Gasket
29	SL0807	● Stop	Pulsante Push button
30	SL1049	● Start	Pulsante Push button
31	SL0100	3/8"x7/32" Z=85	Corona Crown
32	SL3366	● 3/8"x7/32"	Catena Chain
32	SL2686	● 01/04/07 f.p.(*) (38CN-FN)	Catena Chain
33	SL3371		Asta Rod
34	SL0072		Albero Shaft
35	SL0073	6004 ZZ	Cuscinetto Bearing
36	SL0074		Supporto Support
37	SL0103	3204	Cuscinetto Bearing
38	SL0075	ø20	Seeger Seeger
39	SA1030		Spirale Spiral
40	SL2604	(25CN-FN)	Staffa Bracket
40	SL2605	(38CN-FN)	Staffa Bracket
41	SL1090		Distanziale Spacer
42	SL2655	●	Ruota Wheel
43	SL2625		Perno Pivot
44	SL2630	●	Leva Lever
45	SL3333	(25CN-FN)	Testata Head
45	SL3435	(38CN-FN)	Testata Head
45	SL2577	01/04/07 f.p.(*) (38CN-FN)	Testata Head
46	SA1031	Assembly	Supporto Support
47	SL1616	Ø25	Seeger Seeger
48	SL2057	8x7x20	Linguetta Key
49	SL2677	(25CN-FN)	Protezione Protection
49	SL2678	(38CN-FN)	Protezione Protection
50	SL2627		Supporto Support
51	SA1006	Plastic (25CN-FN)	Coperchio Cover
51	SA1007	Plastic (38CN-FN)	Coperchio Cover

(*) : fuori produzione / out of production

● : ricambio consigliato / spare part suggested



Pos. Ref.	Codice Code	Caratteristiche Features	Descrizione Description	
52	SA1170	(25CN) Assembly	Pentola	Pan
52	SL0067	(25FN)	Pentola	Pan
52	SA1180	(38CN) Assembly	Pentola	Pan
52	SL0068	(38FN)	Pentola	Pan
53	SL2623	(25-38CN)	Perno	Pivot
54	SL1034	(25CN)	Guarnizione	Gasket
54	SL1334	(38CN)	Guarnizione	Gasket
55	SL2637	(25CN)	Flangia	Flange
55	SL2634	(38CN)	Flangia	Flange
56	SL2621	(25-38CN)	Flangia	Flange
56	SL2867	(25-38FN)	Flangia	Flange
57	SL2636	(25-38CN)	Flangia	Flange
58	SL2668		Molla	Spring
59	SA1047	Assembly	Supporto	Support
60	SL3206		Giunto	Joint
61	SL3204		Albero	Shaft
62	SL1632	1/2"x5/16"	Giunto	Joint
63	SL1629	3/8"x7/32"	Giunto	Joint
64	SL3482	ø95 M10x30	Ruota fissa	Fixed wheel
65	SL3483	ø95 M10x30	Ruota girevole	Revolving wheel
66	SA1800	Assembly	Supporto	Support
67	SL1401	CE norms	Microinterruttore	Microswitch
68	SL2743	2 speed (CE norms)	Commutatore di velocità	Speed changeover switch
68	SL3760	2 speed (without CE norms)	Commutatore di velocità	Speed changeover switch
69	SL3266		Albero	Shaft
70	SL0069	●	Spirale	Spiral
71	SL3404	400V/3Ph/50Hz	Motoriduttore	Geared motor
71	SL3405	230V/1Ph/50Hz	Motoriduttore	Geared motor
71	SL3406	400V/3Ph/50Hz (2 speed)	Motoriduttore	Geared motor
72	SL3419	Stainless steel (25CN-FN)	Coperchio	Cover
72	SL3420	Stainless steel (38CN-FN)	Coperchio	Cover
73	SL0054		Interruttore	Switch

(*) : fuori produzione / out of production

● : ricambio consigliato / spare part suggested